

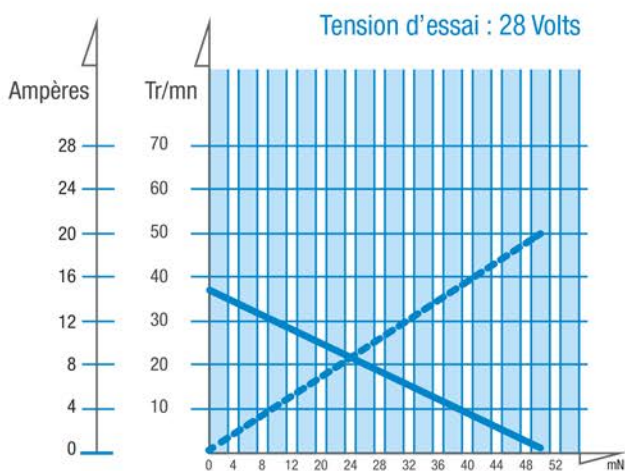
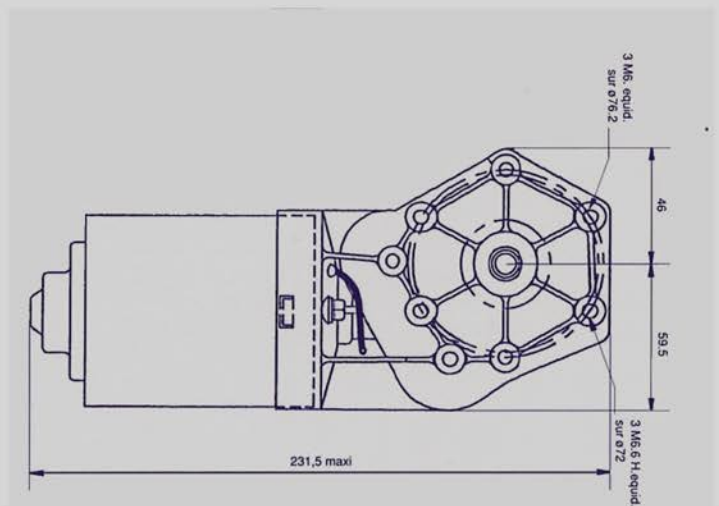
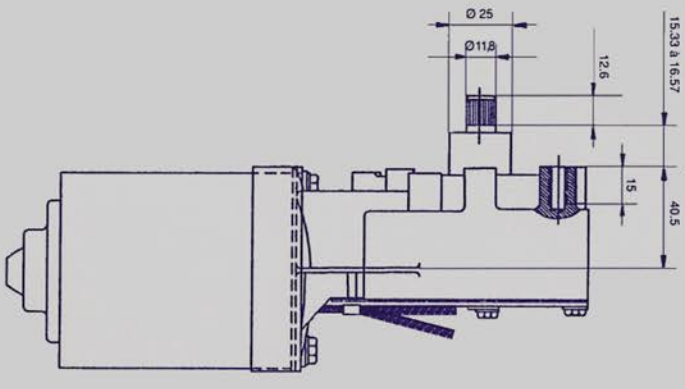
MOTORÉDUCTEURS GFD



Série GFD

Tension d'utilisation	24V
Couple de démarrage	50 mN
Vitesse à vide	35 tr/mn
Rotation	SH-SIH
Températures d'utilisation	-30°C à +80°C
Masse	2,40 kg
Rapport de réduction	1/50
Inducteurs	ferrites
Fonctionnement	intermittent ou continu

PLANS TECHNIQUES



SCHEMA DE BANCHEMENT

